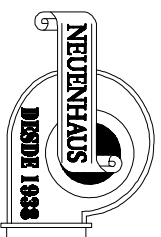
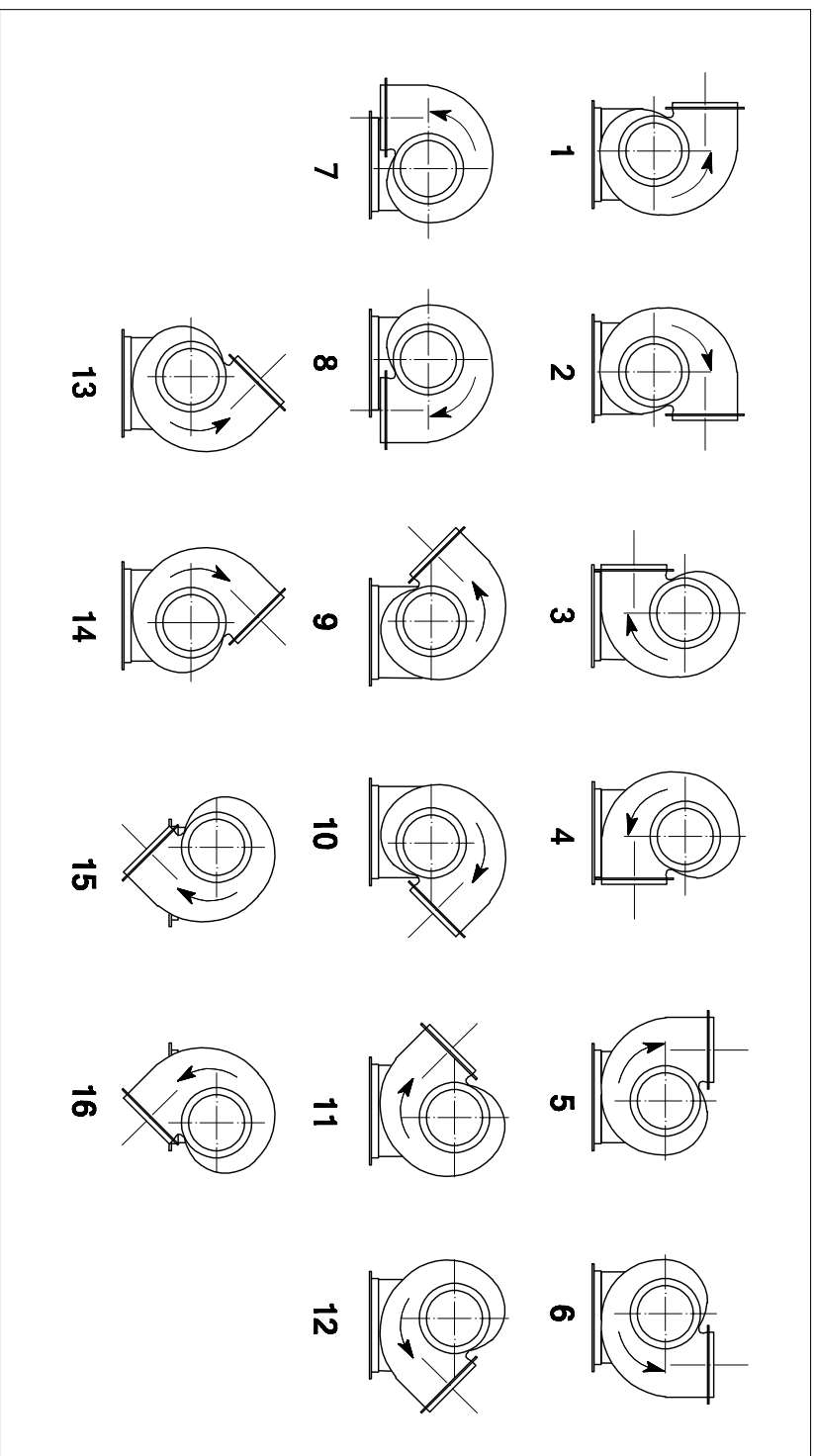


POSIÇÕES DOS VENTILADORES

(VISTOS DA BOCA ASPIRANTE)



PEDRO NEUENHAUS & CIA. LTDA.

Av. Industrial, 1931 - CEP 09080-511 - PABX 4991-8044 - FAX 4991-4000 - Sto André - SP

CNPJ: 57.484.164/0001-59 - INSC. EST. 626.020.272.114

Email: neuenhaus@neuenhaus.com.br

Site: www.neuenhaus.com.br